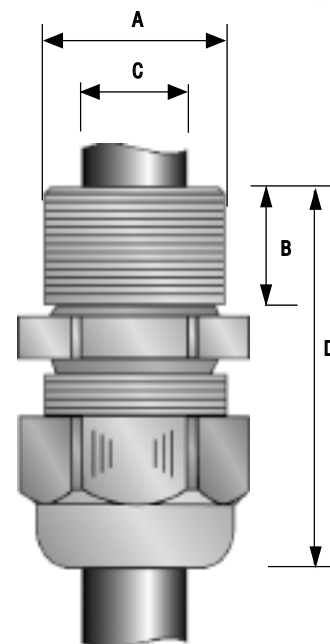


V-TEC EX – кабельные вводы повышенной безопасности (Exe) — пластиковые кабельные сальники для использования с небронированными и гибкими экранированными кабелями согласно сертификата соответствия ЕС в, соответствии с требованиями EN50014: 1997 и EN50019: 1994 и директивы 94/9/ЕС АТЕХ — относительно безопасности электрооборудования, продукции и систем защиты для использования в потенциально взрывоопасных атмосферах (Опасные области). Кабельные вводы обеспечивают уплотнение и защиту от воздействия окружающей среды на внешней оболочке кабеля и были предложены как эффективное решение для применения монтажа кабеля внутри помещения и снаружи сооружений во взрывоопасных зонах 1 и 2, где разрешено применение оборудования с маркировкой защиты Exe или EExe. Эти кабельные сальники также разрешены к применению в составе оборудования EExde или EExde в случае использования дополнительного вводного отсека Exe.

V-TEC EX кабельный ввод повышенной безопасности Exe

Type V-TEC EX Increased Safety Ex e Cable Gland



Технические характеристики	
Тип	V-TEC EX
Сертификат CENELEC	PTB 99 ATEX 3112X & ATEX 3113X
Категория защиты по АТЕХ	II 2G EEx e II
Соответствие стандартам	EN50014 & EN50019
Сертификат ГОСТ Р	РОСС GB.H006.B00207
Маркировка взрывозащиты	ExeII X, DIP A21
Соответствие стандартам	ГОСТ Р 52350.0-2005, ГОСТ Р 52350.1-2005, ГОСТ Р 52350.7-2005
Разрешение Ростехнадзора	PPC 00-40706
СТО Морского Регистра	08.00405.011
Температура эксплуатации	-20°C до +70°C
Защита от внешних воздействий	IP68
Материал корпусных деталей	Полиамид PA (цвет черный)
Материал уплотнителя	Эластичный каучук
Тип кабеля	Небронированный
Технология уплотнения	Компрессионное сжатие
Место уплотнения	Внешняя оболочка кабеля
Опции	Контргайки, уплотнительные кольца

Таблица выбора кабельных вводов										
Размер ввода	Размер резьбы "А"	Длина резьбы "В"	Диаметр кабеля "С"		Длина кабельного ввода "D"		Размер под ключ	Максимальный размер	Масса (кг/100)	Количество в упаковке, шт.
			Min	Max	Min	Max				
V-TEC EX M12	M12 x 1.5	8.0	2.5	6.5	18.0	23.0	15.0	16.5	0.36	50
V-TEC EX M16	M16 x 1.5	8.0	2.5	8.0	21.0	27.0	19.0	21.0	0.63	50
V-TEC EX M20	M20 x 1.5	9.0	5.0	12.0	23.0	30.0	24.0	27.0	1.00	50
V-TEC EX M25	M25 x 1.5	11.0	9.0	18.0	28.0	38.0	33.0	37.5	2.35	25
V-TEC EX M32	M32 x 1.5	11.0	14.0	25.0	32.0	43.0	42.0	47.5	3.90	20
V-TEC EX M40	M40 x 1.5	13.0	18.0	32.0	39.0	54.0	53.0	60.0	7.50	10
V-TEC EX M50	M50 x 1.5	13.0	24.0	38.0	42.0	57.0	60.0	68.0	9.20	5
V-TEC EX M63	M63 x 1.5	14.0	30.0	44.0	42.0	58.0	65.0	74.0	9.46	5

Все размеры указаны в миллиметрах